

Tensores de Carga Lebus®



Load Rated®



VER INFORMACION SOBRE APLICACIÓN Y ADVERTENCIAS

Para Español: www.thecrosbygroup.com

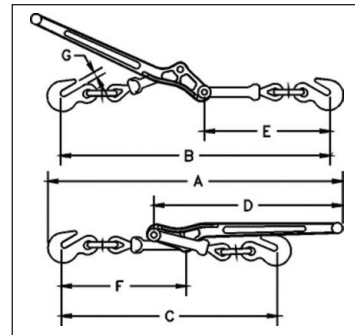
En la Página 246

L-150



L-150 Tensores Estándar Tipo Palanca

- Construcción reforzada en el punto de apalancamiento para evitar la deformación. El extremo del tensor se asegura al lado opuesto de la carga, permitiendo un desenganche fácil.
- Las conexiones giratorias de bola y casquillo en los ensambles de ganchos permiten la tracción en línea recta.
- **Cumple o excede la Normas DOT y CVSA para el Aseguramiento de Carga, Noviembre 2003.**
- **Cumple o excede los requerimientos de FMCSA Parte 393 Subparte I del Departamento de transporte de EE.UU.**



Modelo	No. de Parte	Paq. Estándar	Tamaños Min-Max de Cadena (plg.)	Carga Límite de Trabajo (lbs.)	Carga Probada (lbs.)*	Carga Min. de Ruptura (lbs.)	Peso de c/u (lbs.)	Largo del Mango (plg.)	Tensión (plg.)	Dimensiones (plg.)						
										A	B	C	D	E	F	G
7-1	1048128	4	5/16-3/8	5400	10800	19000	7.02	16.00	4.50	24.13	22.13	17.88	16.00	10.38	10.38	.50
A-1	1048146	4	3/8-1/2	9200	18400	33000	12.47	18.69	4.50	28.75	25.75	21.25	18.69	12.31	12.38	.63
C-1	1048164	4	1/2-5/8	13000	26000	46000	19.68	21.00	4.75	31.25	29.75	25.00	21.00	14.63	13.75	.72

* Los tensores de carga mostrados con libras por carga probada han sido probados individualmente a los valores mostrados antes de despachados.

Tensores de Carga Lebus®



Load Rated®



VER INFORMACION SOBRE APLICACIÓN Y ADVERTENCIAS

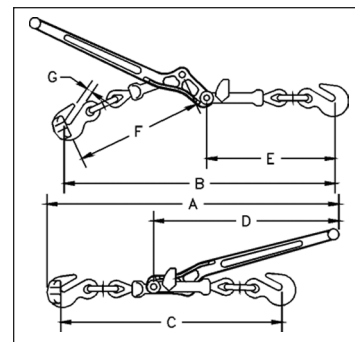
Para Español: www.thecrosbygroup.com

En la Página 246

A-1W



- De acero Forjado - Templado y Revenido.
- Usado como tirador en una tensión corta de la cadena.
- Se asegura al lado opuesto de la carga.

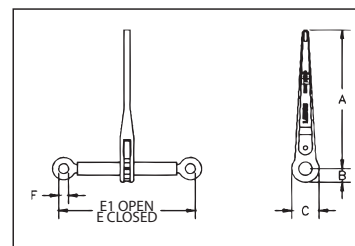


A-1W Tensor de Carga Móvil

- Cumple o excede los requerimientos de FMCSA Parte 393 Subparte I del Departamento de transporte de EE.UU.

Modelo	No. de Parte	Tamaño de Cadeba (plg.)	Carga Límite de Trabajo (lbs.)	Carga Probada (lbs.)	Carga de Ruptura (lbs.)	Peso de c/u (lbs.)	Largo del Mango (plg.)	Dimensiones (plg.)						
								A	B	C	D	E	F	G
A-1W	1048388	1/2	9200	18400	33000	13.10	18.69	28.75	25.75	21.25	18.69	12.31	12.38	.63

R-10



R-10 Tensor sin Eslabones ni Ganchos

- Cumple o excede los requerimientos de FMCSA Parte 393 Subparte I del Departamento de transporte de EE.UU.

Modelo	No. de Parte	Carga Límite de Trabajo (lbs.)	Peso de c/u (lbs.)	Largo del Mango (plg.)	Largo del Barril (plg.)	Tensión (plg.)	Dimensiones (plg.)					
							A	B	C	E	E1	F
R-10	1048468	16000	8.04	14	10	8.0	14	1.38	2.75	14	22	1.00

* Carga de ruptura es 3 veces el limite de carga de trabajo.

Cadena y Ligadores