

Cadenas para Pluma de Grúas



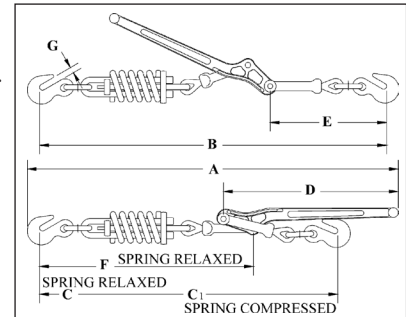
Load Rated

VER INFORMACION SOBRE APLICACIÓN Y ADVERTENCIAS
 Para Español: www.thecrosbygroup.com En la Página 246

7-12 & A-12



- Acero Forjado - Templado y Revenido.
- Amortiguador de resorte para la protección de la carga, amortigua las sacudidas, choques y el balanceo.
- Se asegura al lado opuesto de la carga.



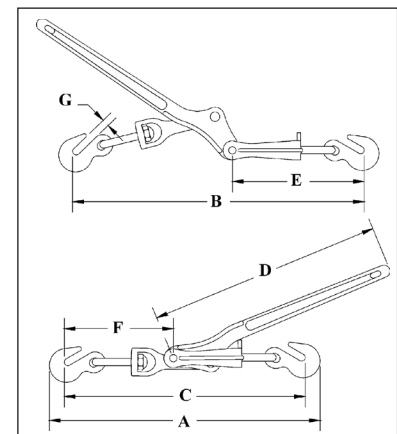
L-150 Tensor de Refrenamiento

Modelo	No. de Parte	Tamaños Min-Max de Cadena (plg.)	Carga Límite de Trabajo (lbs.)	Carga de Ruptura (lbs.)	Peso de c/u (lbs.)	Largo del Mango (plg.)	Tensión (plg.)	Resistencia de Compresión de Resortes (lbs.)	Dimensiones (plg.)							
									A	B	C	C1	D	E	F	G
7-12	1048280	5/16 - 3/8	5400	16000	11.25	16.00	4.25	2300	32.75	30.75	28.00	26.50	16.00	10.38	19.00	.50
A-12	1048306	3/8 - 1/2	9200	20000	18.69	18.50	4.50	3300	37.19	34.00	29.50	30.44	18.69	12.31	20.88	.63

L-130



- Mango, ganchos y eslabón giratorio forjados.
- Destorcedores y quijada de acero.
- Cumple o excede la Normas DOT y CVSA para el Aseguramiento de Carga, Noviembre 2003.



L-130 Tensor Pequeño

- Cumple o excede los requerimientos de FMCSA Parte 393 Subparte I del Departamento de transporte de EE.UU.

Modelo	No. de Parte L-130	Tamaños Min-Max de Cadena (plg.)	Carga Límite de Trabajo (lbs.)	Carga de Ruptura (lbs.)	Peso de c/u (lbs.)	Tensión (plg.)	Dimensiones (plg.)						
							A	B	C	D	E	F	G
W-1	1048100	3/16-1/4	1450	5100	2.57	2.40	13.63	16.13	11.00	11.25	6.25	6.56	.34