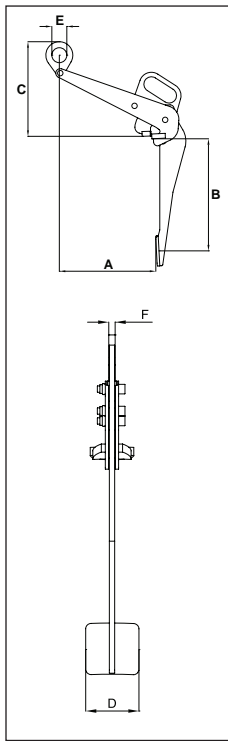


Garras para barriles

IPDV



La garra para barriles IPDV se usa para el izaje y el traslado verticales. Permite que el barril permanezca en posición vertical durante el izaje y el traslado utilizando una sola garra.



Diseñadas para izar, mover y trasladar barriles de 50-55 galones con tapas de acero

- Disponibles en capacidad de 0,5 tonelada métricas.
- Aberturas de mordaza disponibles: IPDV - 11,75" IPVK - 0,63"
- Cuerpo de acero de aleación soldado para mayor fuerza y menor tamaño. Componentes de acero forjado, donde se necesita.
- Sometidos individualmente a prueba de carga de 2 veces la Carga límite de trabajo, con certificación.
- Nombre de la empresa (Crosby IP), logotipo, Carga límite de trabajo y abertura de mordaza estampados de forma permanente en el cuerpo.
- Cada producto se identifica individualmente; el número de serie y la fecha de la prueba de carga se estampan en el cuerpo. El número de serie se incluye en el certificado de prueba con el registro de mantenimiento y garantía.
- Kits de mantenimiento y reemplazo disponibles.
- Fabricado en instalaciones que cumplen con la norma ISO 9001.
- IPDV está **EQUIPADO CON RFID**.

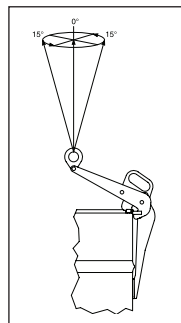


Load Rated

Modelo IPDV

Modelo	Carga límite de trabajo (t)*	IPDV No. de parte	Peso de cada uno (lbs.)	Dimensiones (pulg.)					
				Mordaza A	B	C	D	E	F
IPDV	0,5	2700118	15,7	11,75	14,76	11,42	5,91	1,97	0,47

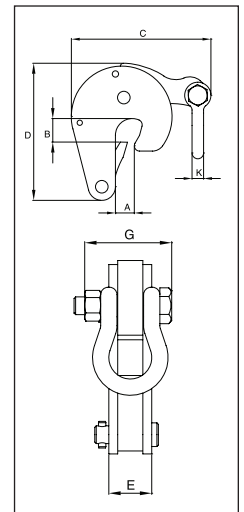
* Factor de diseño basado en EN 13155 y ASME B30.20.



IPVK



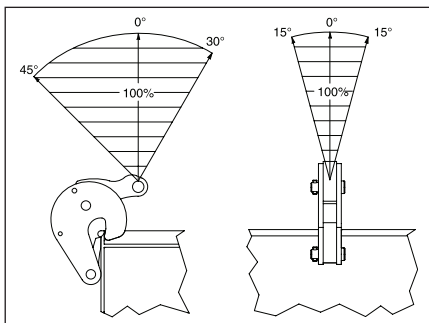
La garra para barriles IPVK se usa para el izaje y el traslado verticales. Se ajusta automáticamente al tambor, y puede utilizarse sola o en pares.



Modelo IPVK

Modelo	Carga límite de trabajo (t)*	IPVK No. de parte	Peso de cada uno (lbs.)	Dimensiones (pulg.)						
				Mordaza A	B	C	D	E	G	K
IPVK	0,5	2700116	3,53	0,63	1,02	1,02	5,20	1,14	2,01	0,43

* Factor de diseño basado en EN 13155 y ASME B30.20.



Garras de izaje Crosby