

# Garras Crosby IP - Misc.

## IPSC



La garra IPSC de estilo roscado sirve para posicionar, jalar y voltear placas o fabricaciones.

**Adecuadas para utilizar en el posicionamiento y volteo de placas de acero y secciones. No deben utilizarse como garras de izaje.**

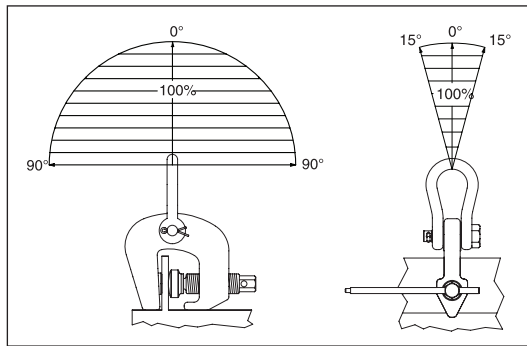
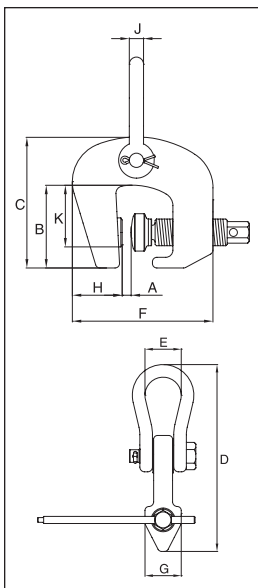
- Disponible en capacidades de 1,5 y 3 toneladas métricas.
- Aberturas de mordaza disponibles: 0" a 2".
- Para materiales con dureza superficial de hasta 30 Rc.
- Cuerpo de acero de aleación forjado para mayor fuerza y menor tamaño. Componentes de acero forjado, donde se necesita.
- Sometidos individualmente a prueba de carga de 2 veces la Carga límite de trabajo, con certificación.
- Nombre de la empresa (Crosby IP), logotipo, Carga límite de trabajo y abertura de mordaza estampados de forma permanente en el cuerpo.
- Cada producto se identifica individualmente; el número de serie y la fecha de la prueba de carga se estampan en el cuerpo. El número de serie se incluye en el certificado de prueba con el registro de mantenimiento y garantía.
- Kits de mantenimiento y reemplazo disponibles.
- Fabricado en instalaciones que cumplen con la norma ISO 9001.

**Load Rated**

## Modelo IPSC

Modelo	Carga límite de trabajo (t)*	IPSC No. de parte	Peso de cada uno (lbs.)	Dimensiones (pulg.)									
				Mordaza A	B	C	D	E	F	G	H	J	K
IPSC	1,5	2701640	8,82	0 - 1,25	3,58	5,63	9,02	1,77	6,06	1,81	2,05	0,63	2,05
IPSC	3	2701641	13,2	0 - 2,00	4,13	6,50	10,43	1,97	7,48	2,13	2,32	0,75	2,36

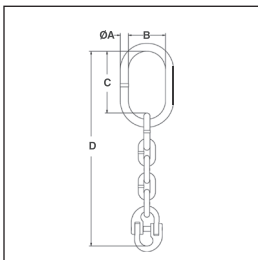
\* Factor de diseño basado en EN 13155 y ASME B30.20.



## IP5000



El conjunto de espiga IP5000 está diseñado para utilizarse como eslabón de conexión entre la garra y el gancho de izaje.



**Proporciona una fácil instalación de las garras de Crosby® IP al gancho de izaje.**

- Disponible en tres tamaños en los modelos IP10 e IPU10, con capacidades de 0,5 a 12 toneladas métricas.
- El conjunto consiste en un eslabón maestro de aleación soldado, cadena Grado 80 y cierre Lok-A-Loy A-1337 para la instalación en el ojo de izaje de la garra.
- Sometidos individualmente a prueba de carga de 2,5 veces la Carga límite de trabajo, con certificación.
- Nombre de la empresa o logotipo y número de marco estampado de forma permanente en el eslabón.
- El sistema de traba proporciona una instalación simple, sin necesidad de herramientas especiales.
- Acabado - Pintura roja.
- Fabricado en instalaciones que cumplen con la norma ISO 9001.

**NOTA: No deben utilizarse como eslingas de cadena.**

## Modelo IP5000

Tamaño de marco	Tamaño de cadena		Tamaños de garras Crosby® IP10 e IPU10 (t)*	IP5000 No. de parte	Peso de cada uno (lbs.)	Dimensiones (pulg.)			
	(pulg.)	(mm)				A	B	C	D
1	5/16	8	0,5 - 1	2701695	2,10	0,51	2,36	3,94	12,41
2	1/2	13	2 - 4,5	2701704	7,50	0,87	3,54	5,67	19,06
3	7/8	22	6 - 12	2701713	32,4	1,42	5,51	9,22	32,27

\* La carga de trabajo del conjunto se basa en la carga límite de trabajo de la garra seleccionada. La Carga de ruptura es 5 veces la Carga límite de trabajo.