

# Garra para tubos acolchada Crosby Clamp-Co®

## CCPA

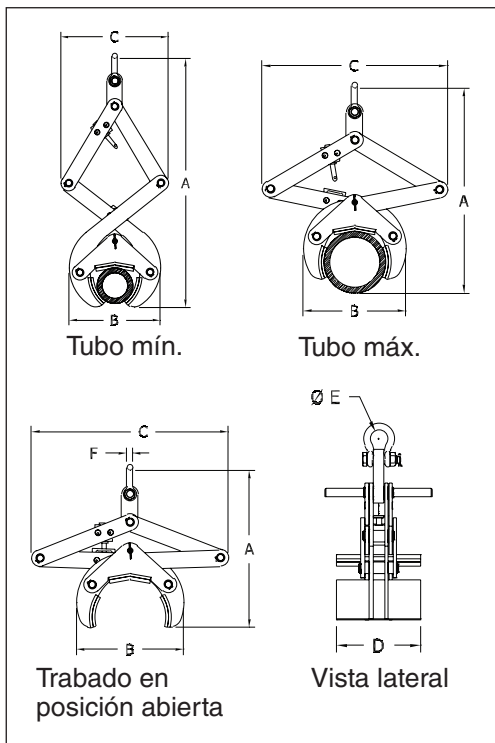


La nueva garra para tubos acolchada Crosby Clamp-Co ajustable es un excelente método para manejar objetos cilíndricos. Las garras acolchadas son un excelente método para manejar cualquier tubo o barra sólida de 3.5" a 36", especialmente donde no se permiten daños a la superficie del material.

- Capacidades: 1,200 lbs. a 20,000 lbs.
- Cada tamaño de Garra puede ajustarse a varios tamaños de tubos o barras sólidas.
- El sistema de indexado automático proporciona conexión y desconexión rápida de la carga (una persona - manos libres).
- Sometidos individualmente a prueba de carga de 2 veces la Carga límite de trabajo, con certificación.
- Diseñados para manejar cargas de diversos tipos de material, incluyendo:
  - Hierro fundido / Acero
  - PVC
  - Pintado
  - Cubierta epoxi
- Acabado - Pintura roja
- Almohadillas de reemplazo disponibles.
- Incluye grillete Crosby como punto de conexión superior.
- Tamaños especiales disponibles.
- Todos los tamaños están **EQUIPADOS CON RFID**.



## Garra para tubos acolchada



No. de modelo	CCPA No. de Parte	Carga Límite de Trabajo* (lbs.)	Peso de cada uno (lbs.)	Ancho de Agarre	Dimensiones (pulg.)					
					A	B	C	D	E	F
PA-5	2736000	1200	23	Trabado en posición abierta	13.50	10.00	18.00	6.50	1.31	.50
				Tubo mín. 3.50"	27.00	9.00	8.00			
				Tubo máx. 5.56"	23.00	9.00	14.75			
PA-8	2736009	2000	75	Trabado en posición abierta	23.50	15.50	27.75	10.00	1.69	.63
				Tubo mín. 5.56"	40.50	14.50	14.00			
				Tubo máx. 8.81"	34.00	14.75	24.00			
PA-14	2736018	4500	230	Trabado en posición abierta	28.75	24.00	28.50	15.50	1.50	1.00
				Tubo mín. 8.81"	46.00	22.50	13.50			
				Tubo máx. 14.00"	34.00	23.00	26.00			
PA-22	2736027	10,000	496	Trabado en posición abierta	42	36	42.5	20	2.5	1.5
				Tubo mín. 14.00"	67.5	34	19			
				Tubo máx. 22.00"	52	36	40			
PA-36	2736036	20,000	1250	Trabado en posición abierta	57.27	57.03	57.31	30.00	3.37	1.50
				Tubo mín. 24.00"	92.02	52.38	26.98			
				Tubo máx. 36.00"	66.36	55.03	53.24			

\* La Carga máxima de prueba es 2 veces la Carga límite de trabajo.