

Garras para vigas Crosby Clamp-Co®

CCBC



Las garras para vigas Crosby Clamp-Co proporcionan un método eficaz para manejar secciones de vigas con bridas anchas y de alma llena. Al izar, estas garras para vigas toman la viga en tres puntos y, cuando está correctamente equilibrada y es guiada de forma segura, la viga puede manejarse aún si la garra está ligeramente fuera del centro a lo largo.

- Capacidades: 5 ton. a 35 ton.
- Elimina la necesidad de eslingas, estranguladores y vigas de izado.
- Cuando se aplican a la carga, las pinzas se abren automáticamente y se deslizan debajo de la brida de la viga.
- La placa central y las pinzas de agarre trabajan en conjunto: cuanto más pesada es la viga, mayor es la presión de agarre.
- Las garras del modelo "NS" tienen una base hendida para alojar remaches soldados a la superficie de la viga.
- Sometidos individualmente a prueba de carga de 2 veces la Carga límite de trabajo, con certificación.
- Acabado - Pintura roja.
- Todos los tamaños están EQUIPADOS CON RFID.



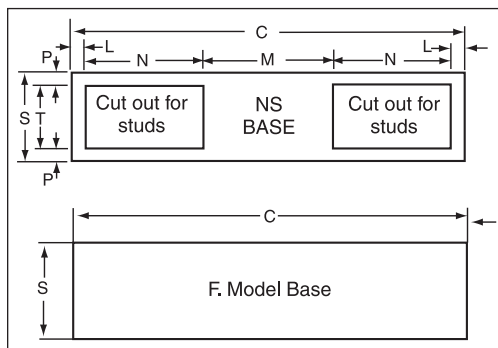
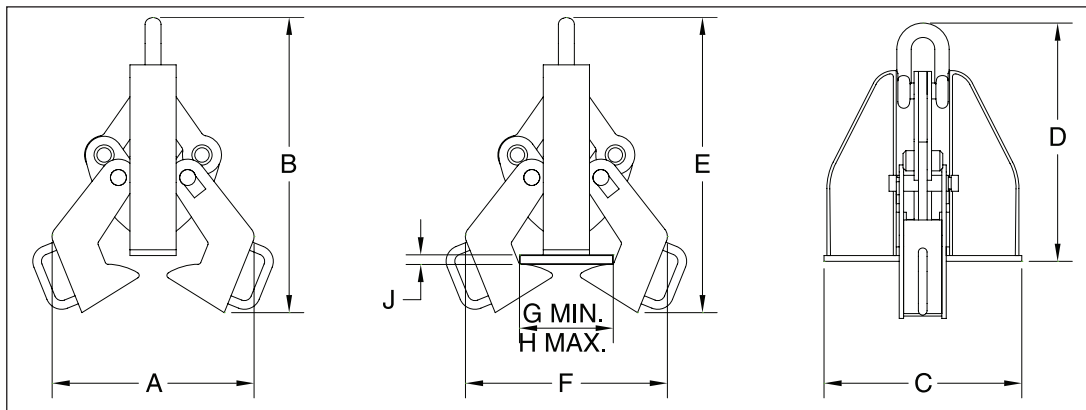
NOTA: Controle la viga en todo momento. Las vigas deben agarrarse lo más cerca del centro que sea posible. Las líneas de enganche de cada extremo deben utilizarse para controlar los giros o balanceos excesivos y para guiar la viga al lugar correcto. Cada situación de izaje puede tener una exigencia específica que debe tenerse en cuenta antes del izaje.

Garras para vigas

No. de modelo	CCBC-500 No. de parte	Carga límite de trabajo (ton.)*	Rango de agarre de brida (pulg.)		Peso de cada uno (lbs.)	Dimensiones (pulg.)								
			Ancho	Espesor		A	B	C	D	E	F	G	H	J
F-5	2732000	5	4 - 10	0,5 - 1	70,0	9,50	26,00	12,00	20,00	25,50	16,00	4,00	10,00	1,00
F-15	2732009	15	7 - 17	0,5 - 2	153	15,50	34,00	17,00	27,00	34,50	25,00	7,00	17,00	2,00
NS-15	2732018	15	7 - 17	0,5 - 2	153	15,50	34,00	17,00	27,00	34,50	25,00	7,00	17,00	2,00
F-25	2732027	25	16 - 24	1 - 3	290	23,00	48,00	22,25	36,00	53,00	37,25	16,00	24,00	3,00
NS-25	2732036	25	16 - 24	1 - 3	290	23,00	48,00	22,25	36,00	53,00	37,25	16,00	24,00	3,00
F-35	2732045	35	16 - 36	1,63 - 4	519	30,00	64,00	27,50	48,00	58,00	53,00	16,00	36,00	4,00
NS-35	2732054	35	16 - 36	1,63 - 4	519	30,00	64,00	27,50	48,00	58,00	53,00	16,00	36,00	4,00

* La Carga máxima de prueba es 2 veces la Carga límite de trabajo.

NOTA: Para garras para vigas de más de 35 toneladas, póngase en contacto con el Departamento de Productos Especiales (Special Engineered Products Department) de Crosby.



Base No. de parte	Dimensiones de base (pulg.)						
	C	L	M	N	P	S	T
F-5	13,50	-	-	-	-	3,00	-
F-15	17,00	-	-	-	-	4,00	-
NS-15	17,00	0,50	6,50	4,50	0,75	4,00	2,50
F-25	22,25	-	-	-	-	5,50	-
NS-25	22,25	0,75	7,75	6,50	0,75	5,50	4,00
F-35	27,50	-	-	-	-	6,00	-
NS-35	27,50	0,75	9,00	8,50	0,75	6,00	4,50