

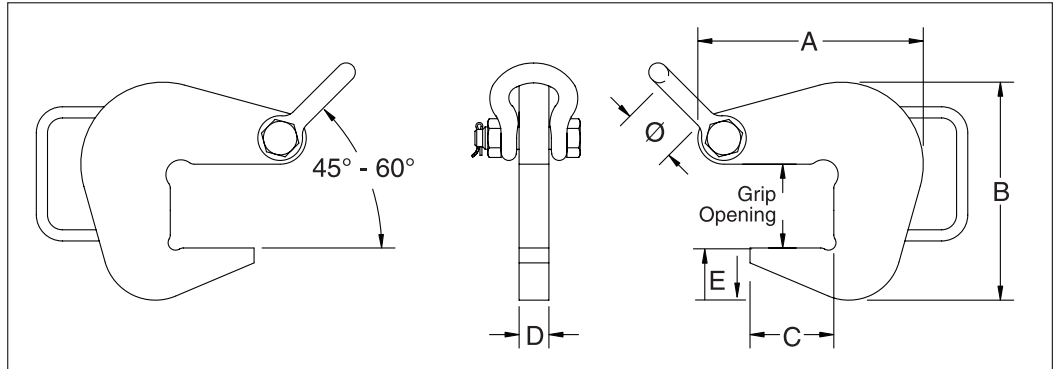
Ganchos para tubos Crosby Clamp-Co®

CCPH

Los nuevos ganchos para tubos Crosby Clamp-Co® son un método rápido y eficiente para izar caños, tubos, u otros objetos de forma similar.



- Construcción de placas de acero de aleación
- Equipados con una cómoda manija.
- Equipados con un grillete con perno.
- Insertos antidaño disponibles.
- Se utilizan en parejas, con un ángulo horizontal de 45° - 60° o un ángulo incluido de 60° - 90°.



Ganchos para tubos

Modelo	No. de parte	Carga límite de trabajo por par (t)**	Agarre (pulg.)	Peso de cada uno (lbs.)	Dimensiones (pulg.)						Tamaño de grillete (pulg.)	Insertos de aluminio fundido*
					A	B	C	D	E	Ø		
PH-2	2734500	2	2,06	5,94	5,81	5,06	2,06	1,00	1,25	1,69	5/8	2734800 2734809
PH-4	2734509	4	2,81	10,03	7,56	7,31	2,81	1,00	1,75	1,69	5/8	2734818
PH-6	2734518	6	4,06	17,74	10,18	10,06	4,06	1,00	2,25	2,00	3/4	2734827
PH-10	2734527	10	6,06	38,67	14,81	15,06	6,06	1,00	3,50	2,69	1,0	2734836

* Consultar en la tabla de CCPHI el rango de DI de los tubos.

** Factor de diseño basado en EN 13155 y ASME B30.20.

Póngase en contacto con nuestro Departamento de Ventas Especiales (Special Sales Department) para solicitar ganchos para tubos personalizados o refiérase al formulario de pedidos especiales de la página 439.

Insertos para ganchos para tubos

- Insertos intercambiables de aluminio fundido para utilizar con el gancho para tubos CCPH que minimizan el daño a las roscas y los tubos.

CCPHI

Número de catálogo	No. de parte	DI del tubo (pulg.)
CCPHI	2734800	3-12
	2734809	12-18
	2734818	18-30
	2734827	30-42
	2734836	42-72

